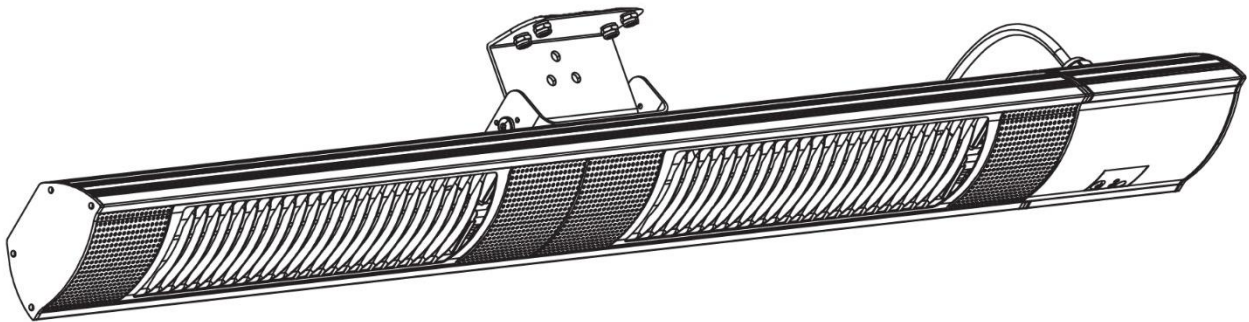


# Chauffage radiant WDH-300WS



Cher client,

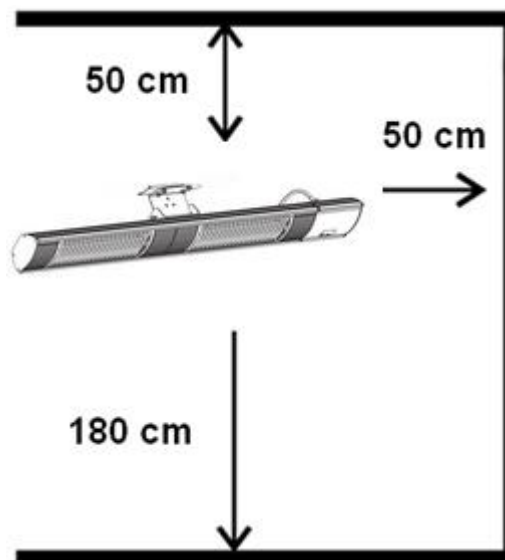
Vous avez choisi un produit de haute qualité. Pour que vous puissiez profiter pleinement de ce produit, voici quelques conseils supplémentaires:

**En cas de problème:**

Nous espérons que l'appareil répondra à vos attentes ! Si, malgré le plus grand soin, vous deviez avoir des raisons de vous plaindre, nous vous demandons de nous contacter brièvement, car nous sommes très soucieux de votre satisfaction et souhaitons dissiper tout malentendu.

## Instructions de sécurité importantes:

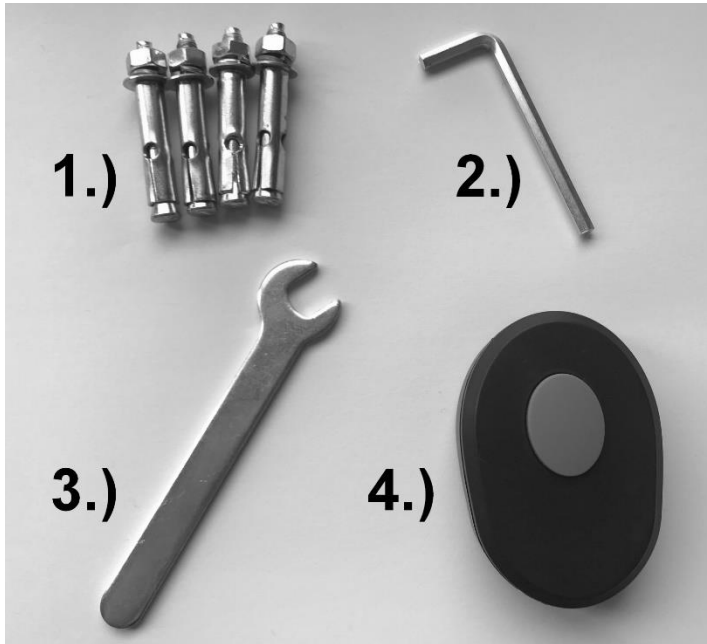
- Veuillez noter que le chauffage radiant peut devenir très chaud pendant le fonctionnement, gardez donc une distance suffisante à tout moment. En particulier aussi aux objets inflammables ou facilement inflammables !
- Ne pas placer/monter le radiateur radiant directement à côté d'une prise de courant !
- Il est recommandé d'utiliser une source d'alimentation séparée (prise de courant) pour l'alimentation du chauffage radiant. (Veuillez ne pas utiliser de prises multiples pour le fonctionnement du chauffage radiant).  
En outre, veillez à ce que le câble d'alimentation soit toujours posé à une distance suffisante de la source de chaleur.
- Surveillez le chauffage radiant lorsque des enfants se trouvent à proximité de l'appareil !
- Attention à l'électricité, ne jamais entrer dans l'appareil ou y introduire des objets !
- Ne pas placer d'objets sur ou directement devant le radiateur radiant !
- Veillez à ce qu'il y ait suffisamment d'espace/de dégagement autour de l'appareil !
- Seul le personnel qualifié ou les électriciens sont autorisés à ouvrir l'appareil !
- Veillez à ce que l'humidité ne pénètre pas dans l'appareil !
- Le chauffage radiant ne doit pas être utilisé à proximité directe de baignoires, de lavabos ou de piscines !
- N'utilisez que la tension recommandée pour le fonctionnement de l'appareil !
- Assurez-vous que le câble d'alimentation est déplié (délié) avant de le connecter à la prise de courant !
- Assurez-vous que la fiche est proprement et correctement connectée à la prise avant d'utiliser l'appareil !
- Ne vous approchez jamais de la fiche ou de la prise avec les mains mouillées !
- Ne réparez pas vous-même les câbles défectueux ou endommagés de l'appareil, vous pourriez recevoir un choc électrique grave !
- Veillez à ce que des substances hautement inflammables (par exemple, des gaz/huiles, etc.) ne se trouvent jamais à proximité de l'appareil !
- Veillez à ce que la zone sur et autour de l'appareil reste toujours exempte de poussière, de toiles d'araignée et de débris similaires afin d'éviter toute inflammation accidentelle (incendie) !
- Si le câble de raccordement de cet appareil est endommagé, il doit être remplacé par le fabricant ou son service clientèle ou par une personne de qualification similaire afin d'éviter tout danger.
- Cet appareil n'est pas destiné à être utilisé par des personnes (y compris les enfants) dont les capacités physiques, sensorielles ou mentales sont réduites, ou qui manquent d'expérience et/ou de connaissances, à moins qu'elles n'aient reçu une surveillance ou des instructions concernant l'utilisation de l'appareil par une personne responsable de leur sécurité.
- Si vous n'utilisez pas l'appareil pendant une période prolongée, éteignez-le et débranchez la fiche secteur !
- Veuillez toujours garder une distance suffisante par rapport aux murs, plafonds, sols et objets. En fonction du matériau, nous recommandons une distance minimale d'au moins 100 cm vers l'avant et d'au moins 50 cm vers le côté ou vers le haut ! La hauteur d'installation doit être d'au moins 180 cm.



Veuillez éteindre l'appareil immédiatement et le déconnecter de l'alimentation électrique si quelque chose semble ne pas fonctionner ! Dans ce cas, veuillez contacter un spécialiste et n'essayez pas de réparer l'appareil vous-même !

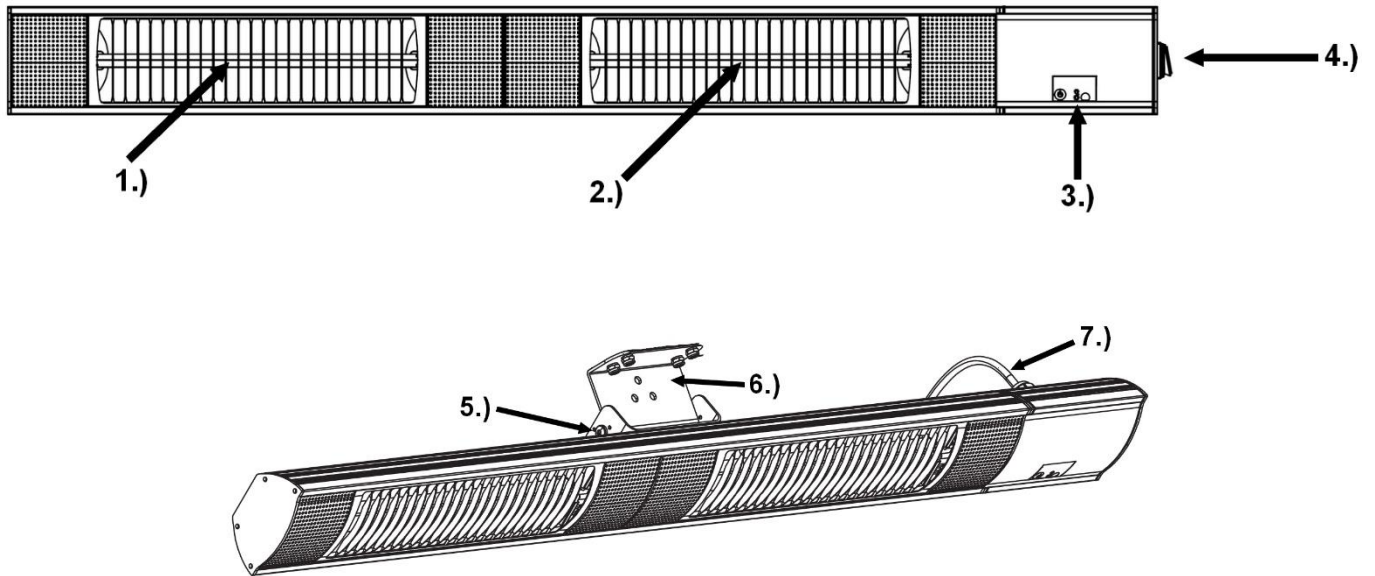
**Exemple:** Le fusible de la maison a sauté pendant le fonctionnement du chauffage radiant.

**Contenu de la livraison du kit de montage:**



- 1.) 4 x chevilles pour cadre métallique
- 2.) Clé hexagonale
- 3.) Clé à fourche
- 4.) Télécommande

**Description des parties du dispositif:**

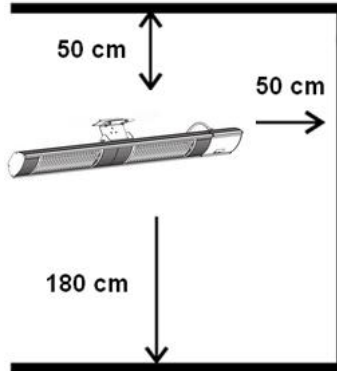


- 1.) Premier tube chauffant (1 500 W)
- 2.) Deuxième tube chauffant (1 500 W)
- 3.) Interrupteur de l'appareil et voyant de fonctionement
- 4.) Interrupteur principal
- 5.) Vis de verrouillage
- 6.) Support mural
- 7.) Cordon d'alimentation

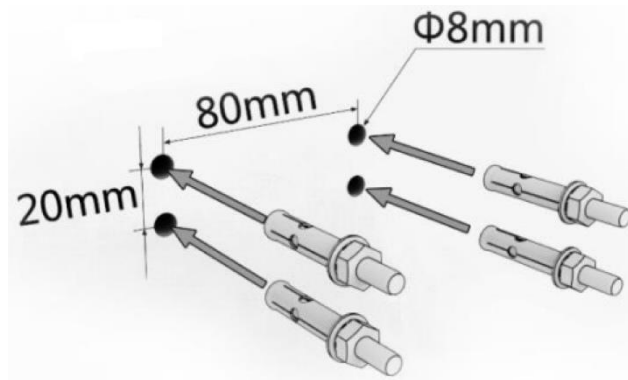
**Instructions de montage:**

**1. Montage sur le mur**

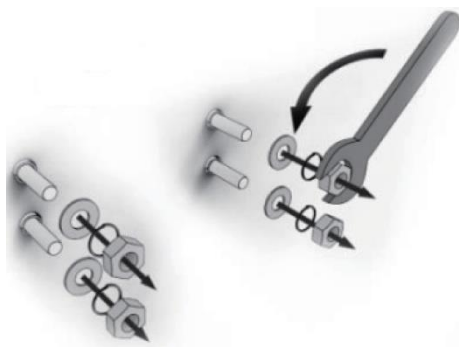
- 1.1. Sélectionnez l'emplacement approprié pour le montage du support mural. Respectez les consignes de sécurité ainsi que les distances minimales suivantes:



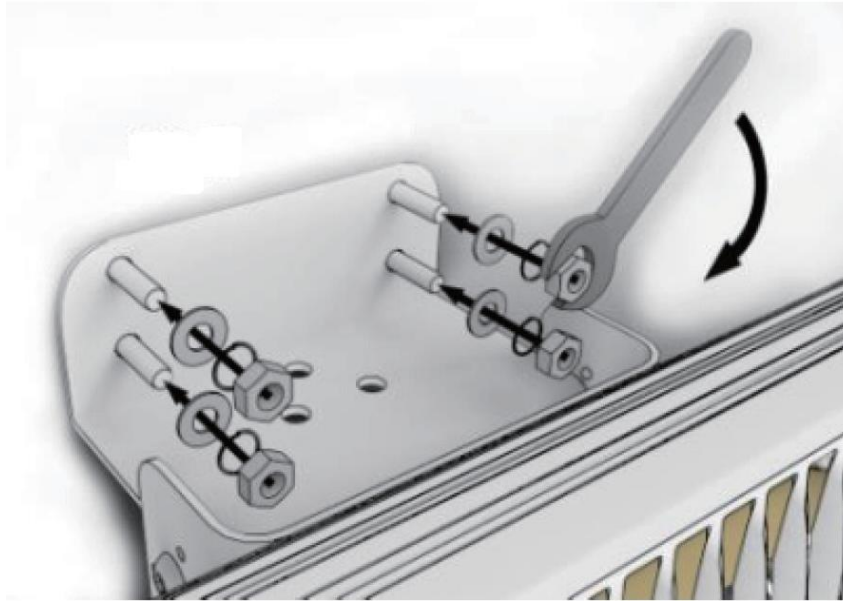
- 1.2. Prenez maintenant l'appareil de chauffage avec le support mural et marquez les quatre (4) trous de perçage (un trou de perçage pour chaque coin) sur le mur. Veillez à ce que le support mural soit bien droit !
- 1.3. Percez maintenant quatre (4) trous d'au moins 8 mm dans le mur.



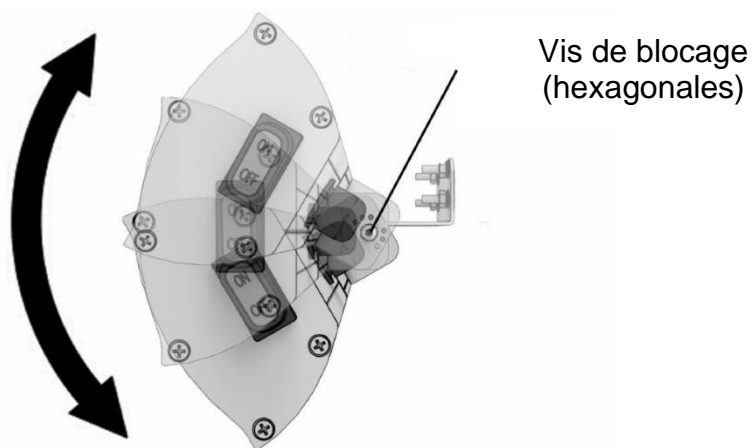
- 1.4. Prenez les chevilles fournies et fixez-les dans les trous percés. Desserrez ensuite les écrous, ainsi que les rondelles et les rondelles élastiques des chevilles.



- 1.5. Vous pouvez maintenant poser le support mural sur les quatre chevilles. Ensuite, remettez les rondelles et les rondelles de ressort sur les chevilles et fixez le tout avec les écrous hexagonaux des chevilles. Vous pouvez utiliser la clé à fourche fournie à cet effet.



- 1.6. Enfin, si nécessaire, vous pouvez adapter l'angle de la tête de chauffe à vos besoins individuels en desserrant les deux vis de blocage.



- 1.7. Avant de mettre l'appareil en marche, assurez-vous toujours que la tête de chauffe est fixée de manière sûre et stable !

## Mode d'emploi:

### 2. Mise en service

- 2.1. Insérez correctement la fiche d'alimentation dans la prise de courant.
- 2.2. Mettez l'appareil en état de fonctionnement en appuyant sur l'interrupteur principal. L'appareil signale alors qu'il est prêt à fonctionner par l'allumage du voyant rouge de fonctionnement.
- 2.3. L'interrupteur de l'appareil est situé à côté du voyant de fonctionnement rouge. Avec cela, vous pouvez commuter l'opération dans la séquence suivante (circuit) :
  - Niveau 1 (puissance de chauffe de 1 500 watts)
  - Phase 2 (puissance de chauffe de 3 000 watts)
  - De

La télécommande fournie fonctionne également selon la commutation à un bouton dans l'ordre indiqué ci-dessus !  
La télécommande nécessite deux piles AAA (Micro) (non incluses) !

### 3. Nettoyage et stockage

Veillez toujours débrancher l'appareil du réseau et le laisser refroidir complètement avant d'effectuer des travaux de nettoyage sur l'appareil !

#### 3.1 Nettoyage du boîtier:

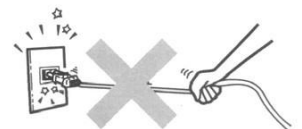
- Utilisez un chiffon doux et humide pour nettoyer l'extérieur du boîtier.
- N'utilisez que des produits de nettoyage doux pour nettoyer votre chauffage radiant.
- Veillez également à ne pas utiliser de produits de nettoyage agressifs, qui pourraient endommager votre appareil !
- Veillez à ce qu'aucune eau ne pénètre à l'intérieur de votre radiateur à tout moment !

#### 3.2 Stockage:

- Nous vous recommandons de remballer l'appareil dans son carton d'origine pour le stocker.
- Stockez le radiateur radiant dans un endroit/espace sec et suffisamment ventilé.

### **Autres remarques importantes sur le fonctionnement**

- 3.1. Ne débranchez pas la fiche secteur en tirant sur le câble d'alimentation !
- 3.2. N'utilisez pas d'insectifuge, d'huile en spray, de peinture en spray, etc. à proximité de l'appareil de chauffage. Cela peut entraîner des dommages à l'appareil ou même un incendie !
- 3.3. Veillez à ce que le câble d'alimentation ne passe jamais devant l'appareil ou qu'il ne soit pas enroulé autour de l'élément chauffant.
- 3.4. Ne faites pas fonctionner l'appareil avec une minuterie ou une commande similaire. Cela pourrait endommager l'appareil ou même provoquer un incendie.
- 3.5. Bien que le radiateur radiant soit protégé contre les projections d'eau (IP54), pour plus de sécurité, ne l'utilisez pas intentionnellement en cas d'averses et/ou d'autres conditions très humides !
- 3.6. Maintenez toujours le réflecteur derrière le tube de chauffage propre ou dépoussiéré. Sinon, cela peut entraîner une perte de puissance du radiateur radiant !
- 3.7. Au début de l'opération de chauffage, des taches sombres peuvent apparaître sur le tube de chauffage pendant un court instant. Ceci est normal et ne représente pas un dysfonctionnement ou une dégradation des performances du chauffage.



### Données techniques

<b>Nom du modèle:</b>	WDH-300WS
<b>Tension:</b>	220V - 240V / 50-60Hz
<b>Max. Alimentation électrique:</b>	2.600 - 3.000 W
<b>Dimensions de la tête de chauffe (H/W/D):</b>	120 x 1020 x 120 mm
<b>Indice d'imperméabilité:</b>	IP54
<b>Poids:</b>	2,4 kg

*Il peut y avoir des écarts dans les données techniques !*

## Autre

### **Déclaration de garantie:**

Nonobstant les droits de garantie légaux, le fabricant accorde une garantie conforme à la législation de votre pays, mais d'au moins 1 an (en Allemagne, 2 ans pour les particuliers). Le début de la garantie est la date de vente de l'appareil à l'utilisateur final.

La garantie ne couvre que les défauts qui sont dus à des défauts de matériel ou de fabrication.

Les réparations sous garantie ne peuvent être effectuées que par un centre de service agréé. Pour faire votre demande de garantie, veuillez joindre l'original du ticket de caisse (avec la date de vente).

Sont exclus de la garantie:

- Usure normale
- Une utilisation inappropriée, telle qu'une surcharge de l'appareil ou des accessoires non approuvés.
- Dommages dus à des influences extérieures, à l'usage de la force ou à des objets étrangers.
- Dommages causés par le non-respect du mode d'emploi, par exemple le raccordement à une tension de réseau erronée ou le non-respect des instructions de montage.
- Équipements entièrement ou partiellement démantelés

### **Conformité:**

L'appareil de chauffage par rayonnement a été testé et lui-même et/ou ses pièces ont été fabriqués selon les normes (de sécurité) suivantes:

### **Testé par Dekra "GS" et bien sûr avec la conformité CE (LVD + EMC).**

Sécurité testée conformément à: EN 60335-1:2012+A11:2014+A13:2017  
EN 60335-2-30:2009+A11:2012  
EN 62233:2008  
AfPS GS 2019:01 PAK

CE (LVD) Conformité testée selon: EN 60335-1:2012+A11:2014+A13:2017  
EN 60335-2-30:2009+A11:2012  
EN 62233:2008

Conformité CE (EMC) testée selon: EN 55014-1:2006+A1:2009+A2:2011  
EN 55014-2:1997+A1:2001+A2:2008  
EN 61000-3-2:2014  
EN 61000-3-3:2013

### **Elimination correcte de ce produit:**



Au sein de l'UE, ce symbole indique que ce produit ne doit pas être éliminé avec les autres déchets ménagers. Les équipements usagés contiennent des matériaux recyclables précieux qui doivent être recyclés. En outre, l'environnement ou la santé humaine ne doivent pas être pollués par une élimination incontrôlée des déchets. Par conséquent, veuillez vous débarrasser des anciens appareils par le biais de systèmes de collecte appropriés ou envoyez l'appareil à éliminer à l'endroit où vous l'avez acheté. Ce bureau recyclera ensuite l'appareil.

Nous vous souhaitons beaucoup de plaisir avec cet appareil

***Votre Aktobis AG***

***Conservez ce mode d'emploi dans un endroit sûr !***

